	Universidade Federal da Paraíba	Procedimento Operacional - PO
Unidade: Pró-Reitoria de Administração		
Processo: Planejamento da contratação de serviços comuns por pregão		
Identificação: PRA/CAD/ASSECOL/03	Versão: 00	Nº de folhas: 04

1. OBJETIVO

O presente manual descreve as etapas da fase preparatória do processo de contratação de serviços comuns por meio de pregão eletrônico no âmbito da UFPB. Este processo é uma continuação do processo de “requisição da contratação de serviços comuns”.

2. PÚBLICO ALVO

Unidades gestoras da UASG 153065.

3. GLOSSÁRIO DE TERMOS E SIGLAS

ASSECOL – Assessoria de Contratos e Licitação/CAD/PRA.

IRP – Intenção de Registro de Preço.

IRP interna – Procedimento que permite a UFPB tornar públicas suas intenções de realizar uma licitação para Registro de Preço - SRP, possibilitando a participação das unidades vinculadas a UASG 153065 que tenham interesse em adquirir o mesmo objeto. Os itens registrados nas IRPs farão parte do processo de pregão nos quantitativos informados pelas unidades participantes.

IRP externa – Procedimento que permite a Administração tornar públicas suas intenções de realizar uma licitação para Registro de Preço - SRP, possibilitando a participação de outros órgãos ou entidades governamentais (UASGs) que tenham interesse em adquirir o mesmo objeto.

PRA – Pró-Reitoria de Administração.

SIPAC – Sistema Integrado de Patrimônio, Administração e Contratos.

SRP – Sistema de Registro de Preços. Conjunto de procedimentos para realização, mediante licitação nas modalidades pregão ou concorrência, de registro formal de preços relativos à prestação de serviços e aquisição de bens, para contratações futuras. Ao final da SRP, é celebrada uma Ata de Registro de Preços (ARP) entre a Administração Pública e o(s) fornecedor(es).

UASG – Unidade Administrativa de Serviços Gerais.

Unidade Solicitante/ Demandante/ Requisitante – Unidade da UFPB que tenha demandado a contratação do serviço, sendo responsável pelo

acompanhamento da execução do objeto.

4. LEGISLAÇÃO APLICADA E DOCUMENTOS DE REFERÊNCIA

- [Lei nº 14.133/21](#) - Lei de Licitações e Contratos Administrativos.
- [Lei nº 14.133/21 por tema](#) - Decretos, Instruções Normativas, Orientações, Portarias e Medidas Provisórias associadas à Lei nº 14.133/21.
- [Instrução Normativa SEGES /ME nº 98/2022](#) - Estabelece regras e diretrizes para o procedimento de contratação de serviços sob o regime de execução indireta de que dispõe a Lei nº 14.133, de 1º de abril de 2021, no âmbito da Administração Pública federal direta, autárquica e fundacional.
- [Instrução Normativa SGD/ME nº 94/2022](#) - Dispõe sobre o processo de contratação de soluções de Tecnologia da Informação e Comunicação - TIC pelos órgãos e entidades integrantes do Sistema de Administração dos Recursos de Tecnologia da Informação - SISP do Poder Executivo Federal.
- Manual SIPAC – [Módulo de Protocolo](#).
- Manual SIPAC – [Módulo Compras](#).
- [Manuais do Portal de Compras do Governo Federal](#).

5. PROCEDIMENTOS NECESSÁRIOS

Passo a Passo do Processo: Planejamento da contratação de serviços comuns por pregão.

Etapa	Quem Faz?	O que faz?
1	ASSECOL	¹ Após a autorização da contratação, cadastrar a IRP no Compras.gov/Módulo IRP. <i>Acesse aqui o Manual do do gerenciador da IRP.</i> <i>Acesse aqui o passo a passo do sistema.</i>
2	ASSECOL	Caso o ordenador de despesas tenha autorizado a divulgação da IRP para participação de outras UASGs, divulgar a IRP no Compras.gov/Módulo IRP. Caso contrário, encerrar a IRP no Compras.gov/Módulo IRP e disponibilizar para Inclusão do Aviso. Pular para a etapa 5.
3		Subprocesso: Novas demandas externas
3.1	UASG externa	Acessar o Compras.gov/Módulo IRP e manifestar interesse na IRP.
3.2	UASG externa	Em paralelo, elaborar e enviar pesquisa de preços e Termo de Referência para o e-mail assecol@pra.ufpb.br.

¹ Este processo é uma continuação do processo de “requisição da contratação de serviços comuns”, ambos fazem parte da fase preparatória do processo de contratação.

3.3	ASSECOL	Após o prazo mínimo de 8 dias úteis, analisar as manifestações de participação externa recebidas.
3.4	ASSECOL	Caso a UASG externa tenha atendido todos os pré-requisitos para participação, aceitar a participação e solicitar a confirmação de participação. Caso não atenda a todos os pré-requisitos, recusar a participação na IRP.
3.5	UASG externa	Acessar o Compras.gov/Módulo IRP e confirmar a participação na IRP.
3.6	ASSECOL	Após o prazo mínimo de 2 dias úteis, a IRP é encerrada de forma automática no Compras.gov /Módulo IRP. Disponibilizar a IRP para Inclusão do Aviso. Inserir ao processo eletrônico o Resumo da IRP e os documentos que comprovem a demanda dos participantes.
3.7	ASSECOL	Consolidar as demandas dos participantes aceitos e confirmados.
4	ASSECOL	Enviar o processo para a Comissão Permanente de Licitação (11.01.08.92), para execução do processo de elaboração e divulgação do edital e condução da sessão pública. <i>*O TR.doc, minuta do contrato.doc e minuta da Ata.doc, deverão ser enviados por e-mail para compras_cpl@pra.ufpb.br.</i>

6. FORMULÁRIOS E MODELOS CORRELATOS

- Modelos de listas de verificação da AGU. Disponível em: [site do AGU](#).

7. FLUXOGRAMA

Figura 1- Fluxo de planejamento da contratação de serviços comuns por pregão.

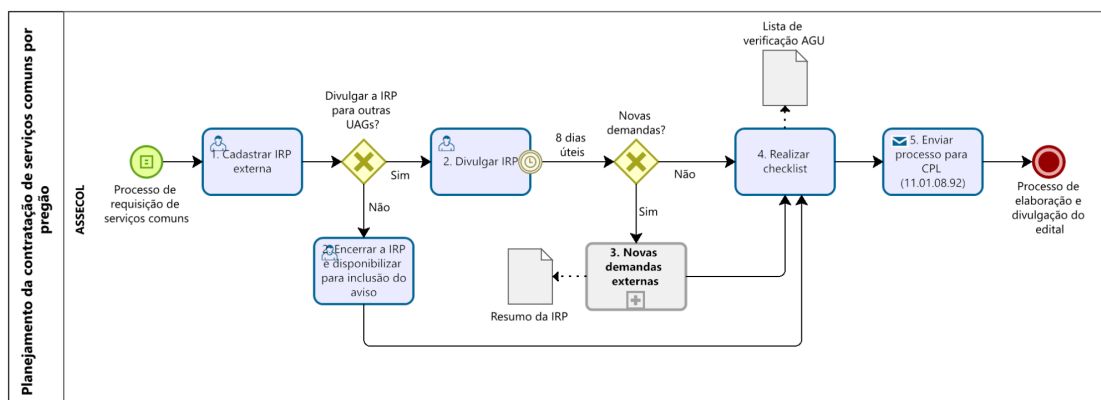
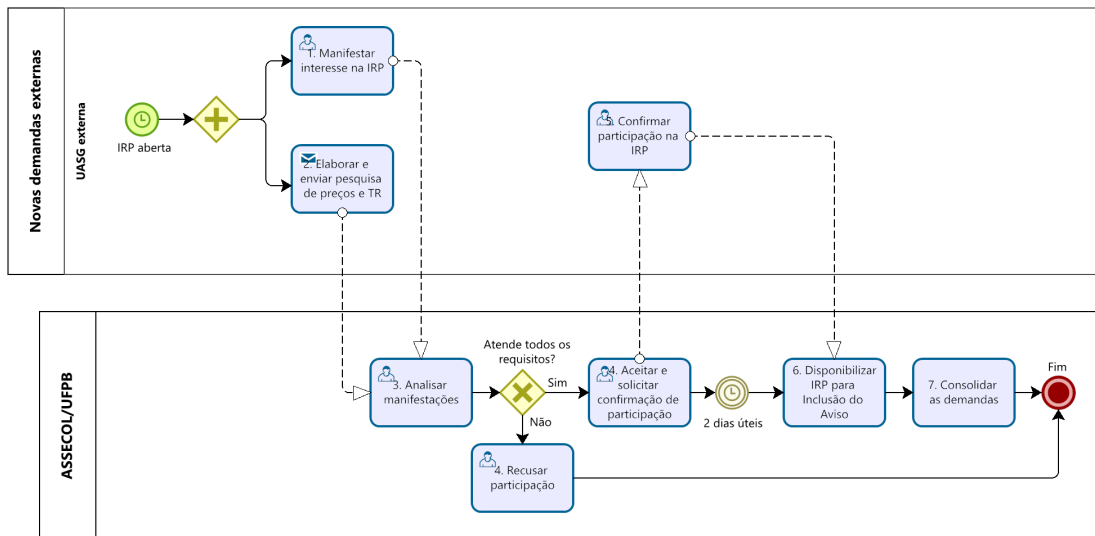


Figura 2- Subprocesso: Novas demandas externas.



CONTATO

Assessoria de Contratos e Licitação/CAD/PRA

E-mail: assecol@pra.ufpb.br

Telefone: (83) 3216-7201

CONTROLE DE REVISÃO

Revisão	Data	Histórico das Revisões	Item(ns) Revisado(s)	Revisado por
00	14/02/2023	Revisão Final	Todos	Equipe ASSECOL
01				

Elaborado por: Rebeca Honorato Neiva	Aprovado por: Márcio André Veras Machado	Data: 14/02/2023
---	---	-------------------------